

8 ТЕХНИКО-ЭКОНОМИЧЕСКИЕ РАСЧЕТЫ В ЭЛЕКТРОСНАБЖЕНИИ

8.1 Выбор рациональной схемы электроснабжения

Выбор рациональной схемы электроснабжения выполняется на основании технико-экономических расчетов (ТЭР).

Методика расчета рассмотрена в курсе «Электроэнергетика». В данном курсе приведены общие положения для выбора схемы электроснабжения отдельного предприятия на основе ТЭР.

1) Составляются варианты системы электроснабжения. Если составлена и принята единая схема распределительной сети 6(10) кВ, варианты сравнения могут быть сведены к выбору трансформаторов ГПП, с разными коэффициентами загрузки. Это возможно в случае, когда распределительные подстанции устраиваются в цехах с высоковольтными приемниками.

2) Если составлена и принята схема распределительной сети 6(10) кВ, варианты сравнения могут быть сведены к выбору двухобмоточных или трехобмоточных трансформаторов ГПП.

3) Схема распределительной сети может иметь разную структуру : например – а) одно РП, если нет в/в двигателей, остальные ТП питаются от ГПП

б) все ТП разделены на два РП по питанию и конструктивная часть ГПП упрощается

4) Схема ГПП с реакторами или без них

5) При наличии специфической нагрузки – дуговых печей или силовых преобразователей, есть необходимость отдельного питания спокойной и ударной нагрузки.

Для технико-экономических расчетов вариантов СЭ должны выбираться равноценные технические варианты. Примеры для сравнения на рисунках 8.1 – 8.3.

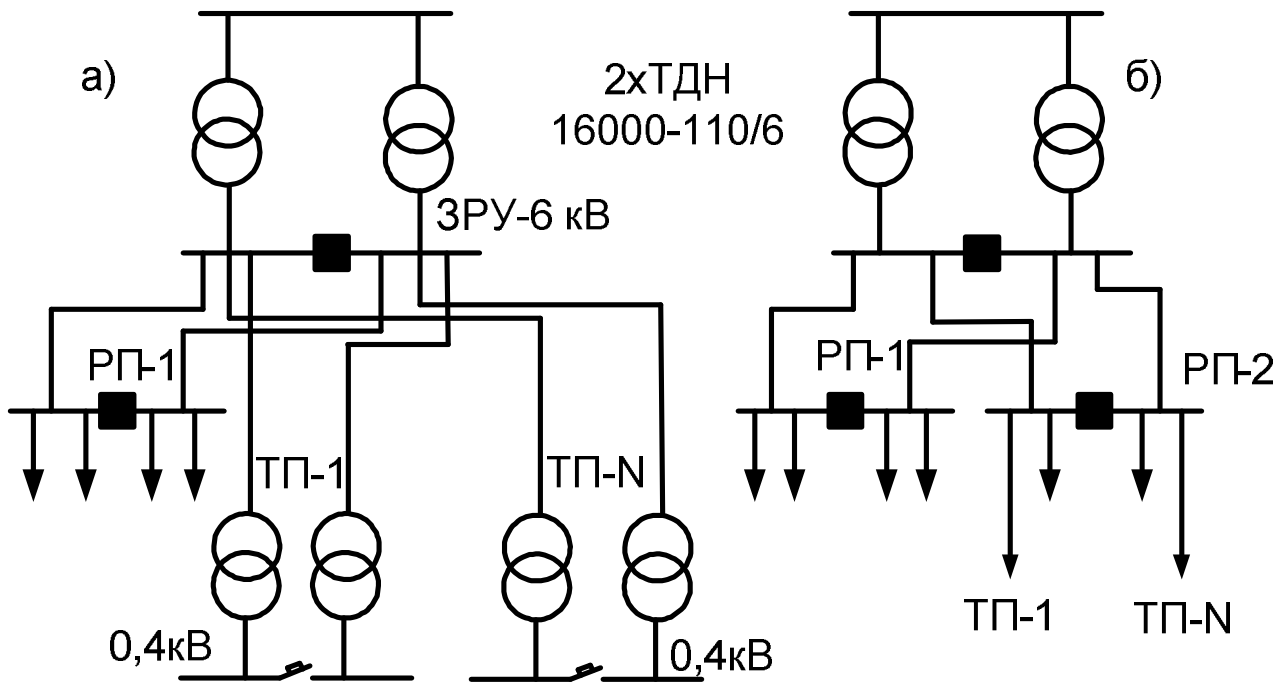


Рисунок 8.3 – Варианты устройства распределительной сети

8.2 Методика технико-экономических расчетов

При выполнении таких расчетов должны соблюдаться следующие условия сопоставимости:

1) технические, при которых могут сравниваться только взаимозаменяемые варианты при оптимальных режимах работы и оптимальных параметрах;

2) экономические, при которых расчет ведется применительно к одинаковому уровню цен и одинаковой достижимости принятых уровней развития техники, с учетом одних и тех же экономических показателей;

При ТЭР можно пользоваться укрупненными показателями стоимости (УПС) элементов электроснабжения, например – 1 км линии, один трансформатор и т.д. В УПС включены не все виды расходов, поэтому они не принимаются для определения реальной стоимости объекта.

Данные для ТЭР следует брать из одного или равноценных справочных материалов. После приведения к одному и тому же сопоставимому виду определяются приведенные затраты.

Для вновь проектируемых систем электроснабжения минимальные приведенные затраты определяются

При выполнении таких расчетов должны соблюдаться следующие условия сопоставимости:

1) технические, при которых могут сравниваться только взаимозаменяемые варианты при оптимальных режимах работы и оптимальных параметрах;

2) экономические, при которых расчет ведется применительно к одинаковому уровню цен и одинаковой достижимости принятых уровней развития техники, с учетом одних и тех же экономических показателей;

При ТЭР можно пользоваться укрупненными показателями стоимости (УПС) элементов электроснабжения, например – 1км линии, один трансформатор и т.д. В УПС включены не все виды расходов, поэтому они не принимаются для определения реальной стоимости объекта.

Данные для ТЭР следует брать из одного или равноценных справочных материалов. После приведения к одному и тому же сопоставимому виду определяются приведенные затраты.

Для вновь проектируемых систем электроснабжения минимальные приведенные затраты определяются

$$Z = \rho_H K + C_{\text{Э}} + Y \quad (8.1)$$

где K- капиталовложения на сооружение, тыс. тг., определяются по укрупненным показателям стоимости элементов схемы

$\rho_H=0,125$ - нормативный коэффициент экономической эффективности;

I – годовые эксплуатационные издержки, тыс. тенге/год;

Y- ущерб от недоотпуска электроэнергии, на стадии проект можно не учитывать.

Годовые эксплуатационные издержки определяются

$$C_{\text{Э}} = \frac{\rho_A + \rho_0}{100} K + \beta \cdot \Delta W \cdot 10^{-3} = C_A + C_{\text{П}} \quad (8.2)$$

где $\rho_a=5\%$, норма амортизационных отчислений;

$\rho_0=9,4\%$ - для ОРУ-110 кВ и ниже – норма отчислений на обслуживание;

C_A – стоимость отчислений на амортизацию,

$C_{\text{П}}$ – стоимость потерь электроэнергии.

Ежегодные эксплуатационные расходы складываются из затрат:

1) на потери электроэнергии

2) на содержание обслуживающего персонала и текущий ремонт;

3) на амортизацию;

4) вспомогательные расходы

В свою очередь амортизационные годовые отчисления складываются из отчислений на реновацию и капитальный ремонт $C_a = C_p + C_{кр}$.

Реновация – полное восстановление основных фондов за естественный срок службы.

Капитальные затраты рассчитываются после выбора трансформаторов ГПП.

8.3 Основные технико-экономические показатели

По приведенным затратам выбирается наиболее целесообразный вариант на основе анализа технических и экономических показателей.

Технические показатели: надежность, удобство эксплуатации, долговременность сооружения, объем текущих и капитальных ремонтов, степень автоматизации и т.д.

Экономические показатели: капитальные вложения, ежегодные эксплуатационные расходы.

Основной метод оценки экономичности - метод срока окупаемости.

Если по стоимостным показателям варианты равноценны, предпочтение отдают варианту с лучшими техническими показателями.

Срок окупаемости определяется

$$T_{OK} = \frac{K_2 - K_1}{C_{Э1} - C_{Э2}}, \quad (8.3)$$

нормативный срок должен быть не более $T_H=8$ лет.

Величина обратная сроку окупаемости называется коэффициентом сравнительной экономической эффективности $k_{Э} = 1/T_{OK}$

Нормативный коэффициент в электроэнергетике принят $k_{Н.Э} = 1/T_H = 0,15$

Метод срока окупаемости имеет недостатки:

- значительный объем расчетов при количестве вариантов более двух;
- искаженное представление об относительной экономической эффективности.

9 РАСЧЕТ ТОКОВ КОРОТКОГО ЗАМЫКАНИЯ

9.1 Расчет в сетях выше 1 кВ

Токи КЗ применяются для проверки оборудования, проводов, кабелей, шин на термическую и динамическую стойкость к токам КЗ.

В соответствии с ПУЭ допускается не проверять по режиму КЗ некоторые проводники и электрические аппараты, защищенные плавкими предохранителями с токами до 60 А, а также проводники и аппараты в цепях маломощных, неответственных потребителей, имеющих резервирование в электрической или технологической части. При этом должны быть исключены возможности взрыва или пожара

При расчетах определяются:

- периодическая составляющая тока
- в месте КЗ

- наибольшее начальное значение апериодической составляющей тока КЗ в общем случае следует принимать равным амплитуде периодической составляющей тока в начальный момент КЗ, то есть - ударный ток КЗ.

Допустимо считать, что амплитуда периодической составляющей тока КЗ в момент наступления ударного тока равна амплитуде этой составляющей в начальный момент КЗ.

$$i_{уд} = \sqrt{2}I_{п0}K_{уд} \quad (9.1)$$

где $K_{уд}$ - ударный коэффициент, зависит от постоянной времени T_a , и отношения сопротивлений цепи КЗ, х/г.

Методы расчета токов короткого замыкания подробно рассмотрены в курсе «Переходные процессы электроэнергетике».

Порядок расчетов соответствует общей методике расчетов. На первом этапе по схеме СЭ выбранной на основе ТЭР составляется расчетная схема, по которой составляется схема замещения с указанием только электрических связей элементов. По преобразованной схеме рассчитываются токи КЗ.

При расчете токов короткого замыкания в сетях промышленных предприятий и небольших объектов электроснабжения есть свои особенности. Не всегда известна мощность энергосистемы, подробные технические характеристики питающей сети. В таких случаях принимаются некоторые рекомендуемые упрощения.

Если параметры генераторов, трансформаторов и других элементов наиболее удаленной от точки КЗ части электроэнергетической системы неизвестны, то эту часть системы допускается представлять на исходной

расчетной схеме в виде одного источника энергии с неизменной по амплитуде ЭДС и результирующим эквивалентным индуктивным сопротивлением.

ЭДС этого источника следует принимать равной среднему номинальному напряжению сети. Она связывает удаленную и остальную части электроэнергетической системы, а результирующее эквивалентное сопротивление источника питания X_C определять, исходя из известного тока I_C от эквивалентруемой части системы при КЗ в какой-нибудь узловой точке указанной сети:

$$X_C = \frac{U_{\text{ср.н}}}{\sqrt{3} \cdot I_C}. \quad (9.2)$$

Если для этой сети в качестве базисного напряжения принято соответствующее среднее номинальное напряжение, то

$$X_{*B} = \frac{I_B}{I_C}, \quad (9.3)$$

где I_B - базисный ток той ступени напряжения, на которой находится узловая точка.

При отсутствии данных о токе КЗ от удаленной части электроэнергетической системы минимально возможное значение результирующего эквивалентного сопротивления X_C можно оценить, исходя из параметров выключателей, установленных на узловой подстанции, т.е. принимая в формулах (9.2) и (9.3) ток КЗ от удаленной части системы I_C равным номинальному току отключения этих выключателей.

Расчеты токов КЗ выполняются в именованных и относительных единицах.

Методы расчета токов КЗ.

1) От источника неограниченной мощности.

При значительном удалении расчетной точки от источника питания $E=\text{const}$ и сверхпереходной ток КЗ,

$$I_{\Pi} = I_K = \frac{I_B}{Z_{*B}} \quad (9.4)$$

Мощность КЗ

$$S_{\Pi} = \frac{S_B}{Z_{*B}} \quad (9.5)$$

Если $x \gg r$, то $Z_{*B} = X_{*B}$.

2) По расчетным кривым. Применяется если расчетная точка КЗ вблизи источника питания

$$X_{РАСЧ} = X_{*B} \frac{S_{H\Sigma}}{S_B} \quad (9.6)$$

Если принять мощность базисную равную суммарной мощности системы, то $X_P = X_B$, так как $S_B = S_{H\Sigma}$

Ток в момент времени t определится

$$I_t = k_t I_{H\Sigma} = k_t \frac{S_{H\Sigma}}{\sqrt{3} U_H} \quad (9.7)$$

k_t – кратность тока КЗ определяется по расчетным кривым.

3) Расчет для понизительных ПС.

1 вариант. Заданы S_C и сопротивление до точки КЗ X_{*C} , приведенное к мощности системы. Учитывается значение X_{*C} . Если $X_{*C} < 3$, то ток определяем по расчетным кривым

$$I_t = k_t I_{H\Sigma} \quad (9.8)$$

$$I_\Sigma = \frac{S_C}{\sqrt{3} U_H} \quad (9.9)$$

Если $X_{*C} > 3$, то $I_{П0} = I_K = \frac{I_\Sigma}{x_{*C}}$

2 вариант. Заданы $S'' = S_K$, X_{*C} и паспортные данные трансформаторов

Тогда при $X_{*C} < 3$ определяются: $S_C = S'' / k_t$;

$$I_C = \frac{S_C}{\sqrt{3} U_H} \quad (9.10)$$

$$I'' = \frac{S''}{\sqrt{3} U_H} \quad (9.11)$$

При $X_{*C} > 3$ Мощность системы $S_C = S'' X_{*C}$ и ток КЗ $I'' = \frac{I_C}{Z_{*\Sigma}}$